



广州润芯信息技术有限公司

Guangzhou Runxin Information Technology CO. LTD

RX3706

四通道多模多频 GNSS 射频接收芯片

V1.0

本出版物中所述的器件应用信息及其他类似内容仅为您提供便利，它们可能由更新之信息所替代。广州润芯信息技术有限公司保留在任何时间、没有任何通报的前提下修改产品资料和规格的权利。确保应用符合技术规范，是您自身应负的责任。

概述

RX3706 是一款适用于北斗三号全球导航卫星系统 (GNSS) 的四通道多模多频射频接收芯片，其工作频率覆盖 1.15GHz~1.65GHz，支持北斗二号/三号、GPS、GLONASS、Galileo、QZSS、SBAS 导航卫星系统信号和 L-Band 导航增强信号接收。

RX3706 可提供极高的性能和集成度。芯片集成了包括低噪声放大器、混频器、滤波器、可编程放大器、模数转换器和锁相环在内的完整接收机链路。该接收机的总级联噪声系数低至 4.5dB。

RX3706 通过片上集成滤波器完全消除了对外部中频滤波器的需求，只需要几个元件就可形成完整、低成本的多模多频 GNSS 射频接收机解决方案。

RX3706 具备高度的应用灵活性。芯片具有可编程小数/整数模式频率合成、低中频/零中频接收机架构可配置、数字/模拟中频输出可编程、通道独立关断、可编程独立\共用本振、高性能频率可编程采样时钟等灵活强大的功能，可支持几乎所有导航应用场景。

RX3706 采用 7 mm x7 mm QFN 封装，芯片共有 68 个引脚。

应用领域

- 定位移动手持机
- 个人导航设备
- 测量设备
- 行业高精度定位设备
- 便携式定位导航设备

特性

- 支持多种导航系统：北斗二号/北斗三号、GPS、GLONASS、Galileo、L-Band、SBAS、QZSS；
- 支持多通道模式、双通道测向模式；

- 低通滤波器支持 ±400K、±2M、±10M、±18M、±20M、±30M、±40M 可选；
- 带通滤波器支持 4M、20M、36M 可选，滤波器中心频率 8~22MHz，步进 2MHz 及 15.48MHz 可设置；
- 支持工作在低中频或零中频模式；
- 支持 IQ 模拟中频或 4bit 数字中频（补码/偏移码/Sign-mag）输出；
- 支持 10MHz~40MHz 参考输入，晶振幅度 0.4~1.2Vpp；
- 输出采样时钟支持 10MHz~150MHz 可调，默认 60MHz；
- 片内集成 LDO，支持 1.8V~3.3V 供电；
- 四通道同时工作功耗仅 370mW；
- 7 mm x7 mm QFN68 封装。

结构框图

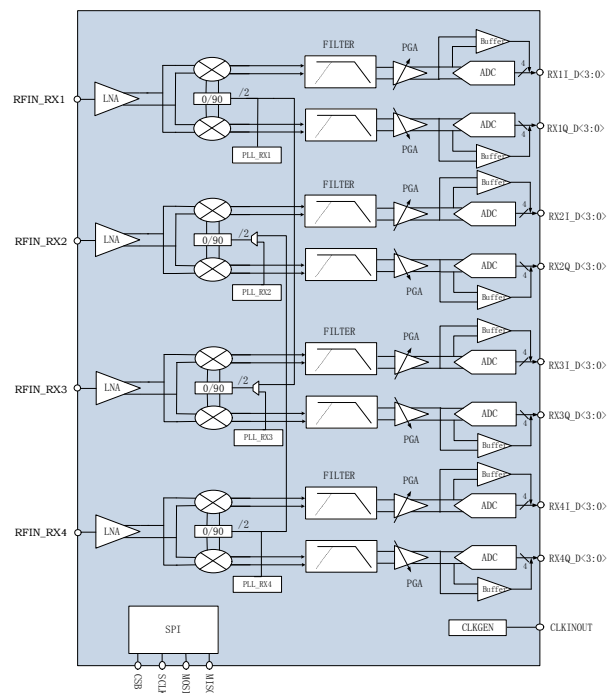


图 1 RX3706 功能框图


极限值

在任何情况下都不能超出表 1 所列的最大额定值的范围，超过额定值会永久性地损坏芯片。

表 1 极限值

参数	取值	单位
AVDD、DVDD 管脚对地	-0.3~+3.6	V
LDO_CAP、RFIN、FREF 管脚对地	-0.2~+1.4	V
其余管脚对地	-0.3~+3.6	V
最大射频输入功率	+10	dBm
连续功耗	1000	mW
贮存温度范围	-65~+150	°C
节温	+175	°C
引线温度（焊接，10 秒）	+300	°C

ESD 警告

	<p>ESD（静电泄放）敏感器件。带电荷的器件或电路板会自动泄放。尽管该器件已带有保护电路，高能量的静电泄放仍会导致器件损坏。因此，正确地预防静电泄放可避免性能恶化或功能损坏。</p>
---	--

典型直流特性

表 2 直流特性^{注1} 环境温度 T=25°C

特性	符号	条 件	指标参数			单位
			最小	典型	最大	
电源电压	V _{DD}		1.6		3.6	V
工作电流 ^{注2}	I _{CC}	三通道 ^{注3}		160		mA
		四通道 ^{注4}		210		
工作温度	T _{OP}		-40		85	°C
贮藏温度	T _{STG}		-65		150	°C

注 1：芯片支持 1.8V 供电；

注 2：条件为 1.8V 输入，数字输出；

注 3：高精度模式，滤波器为低通，带宽设置 30M；

注 4：测向模式，滤波器为低通，带宽设置为 20M。

交流特性

表 3 交流特性：VDD = 1.8V；参考时钟 10MHz；环境温度 T=25℃。

特性	符号	条件	指标参数			单位
			最小	典型	最大	
输入频率	Fin		1150		1650	MHz
噪声系数	NF	AGC 模式		4		dB
		GAIN=40dB (LPF 模式, BW=±30M)		7		dB
		GAIN=40dB (BPF 模式, IF=16M, BW=20M)		8		dB
输入 S11	S11	单端输入		-15		dB
最大增益	Gmax			90		dB
增益步进	Gstep			0.5		dB
增益范围	Grange	AGC 自动控制	25		90	dB
镜像抑制	IMRR	带通模式		35		dBc
带内平坦度	Ripple	0.75*BW 内		1		dB
输入 P1dB	Pin, -1	GAIN=40dB		-30		dBm
输出三阶交调	OIP3	GAIN=40dB (LPF 模式, BW=±30M)		25		dBm
		GAIN=40dB (BPF 模式, IF=16M, BW=20M)		28		dBm
IQ 失配		相位失配		1		°
		幅度失配		0.5		dB
滤波器带宽	IF-BW	低通模式	0.2		40	MHz
		带通模式	4		36	MHz
带外抑制	OB rejection	1.5*BW 处		24		dB
		3*BW 处		50		dB
ADC 位宽				4		bit
AD 采样率	Fs		10	60	150	MHz
ADC 信噪比	SNR			13		dB
PLL 锁定时间				0.6		mS
参考钟频率	FREF		10		40	MHz
参考钟幅度			0.4		1.2	Vpp
本振调整精度		FREF=10MHz		10		Hz
LO 相位噪声	PN	@1kHz		-85		dBc/Hz
		@10kHz		-90		dBc/Hz
		@100kHz		-95		dBc/Hz
		@1MHz		-120		dBc/Hz

表 4 芯片管脚功能描述

管脚号	管脚名称	管脚描述	管脚类型
1	GND	接地。	地
2	AVDD_RX1	RX1 通道的供电电源输入，在管脚附近外接 2.2 μ F 滤波电容，支持 1.8~3.3V 供电。	电源输入
3	GND	接地。	地
4	NC	无连接	
5	RFIN_RX2	RX2 射频输入，需连接外围匹配网络。	模拟输入
6	GND	接地。	地
7	AVDD_RX2	RX2 通道的供电电源输入，在管脚附近外接 2.2 μ F 滤波电容，支持 1.8~3.3V 供电。	电源输入
8	GND	接地。	地
9	VREF	带隙参考电压输出，默认悬空使用内部滤波电容，使用外部滤波模式时在管脚附近外接 22nF 电容。	模拟输出
10	NC	无连接	
11	AVDD_RX3	RX3 通道的供电电源输入，在管脚附近外接 2.2 μ F 滤波电容，支持 1.8~3.3V 供电。	电源输入
12	GND	接地。	地
13	RFIN_RX3	RX3 射频输入，需连接外围匹配网络。	模拟输入
14	NC	无连接	
15	GND	接地。	地
16	AVDD_RX4	RX4 通道的供电电源输入，在管脚附近外接 2.2 μ F 滤波电容，支持 1.8~3.3V 供电。	电源输入
17	GND	接地。	地
18	NC	无连接	
19	NC	无连接	
20	RFIN_RX4	RX4 射频输入，需连接外围匹配网络。	模拟输入

表 4 续-1

管脚号	管脚名称	管脚描述	管脚类型
21	NC	无连接。	
22	RX4I_D3	RX4 通道 I 支路 4Bits 数字中频的 D<3>位或者模拟中频 I 支路的 P 端。	模拟/数字输出
23	RX4I_D2	RX4 通道 I 支路 4Bits 数字中频的 D<2>位或者模拟中频 I 支路的 N 端。	模拟/数字输出
24	RX4I_D1	RX4 通道 I 支路 4Bits 数字中频的 D<1>位。	数字输出
25	RX4I_D0	RX4 通道 I 支路 4Bits 数字中频的 D<0>位。	数字输出
26	RX4Q_D3	RX4 通道 Q 支路 4Bits 数字中频的 D<3>位或者模拟中频 Q 支路的 P 端。	模拟/数字输出
27	RX4Q_D2	RX4 通道 Q 支路 4Bits 数字中频的 D<2>位或者模拟中频 Q 支路的 N 端。	模拟/数字输出
28	RX4Q_D1	RX4 通道 Q 支路 4Bits 数字中频的 D<1>位。	数字输出
29	RX4Q_D0	RX4 通道 Q 支路 4Bits 数字中频的 D<0>位。	数字输出
30	RX3I_D3	RX3 通道 I 支路 4Bits 数字中频的 D<3>位或者模拟中频 I 支路的 P 端。	模拟/数字输出
31	RX3I_D2	RX3 通道 I 支路 4Bits 数字中频的 D<2>位或者模拟中频 I 支路的 N 端。	模拟/数字输出
32	RX3I_D1	RX3 通道 I 支路 4Bits 数字中频的 D<1>位。	数字输出
33	RX3I_D0	RX3 通道 I 支路 4Bits 数字中频的 D<0>位。	数字输出
34	DVDD_RX34_OUT	接收通道 3、4 的中频电源输入，在管脚附近外接 2.2 μ F 滤波电容，支持 1.8~3.3V 供电。	电源输入
35	RX3Q_D3	RX3 通道 Q 支路 4Bits 数字中频的 D<3>位或者模拟中频 Q 支路的 P 端。	模拟/数字输出
36	RX3Q_D2	RX3 通道 Q 支路 4Bits 数字中频的 D<2>位或者模拟中频 Q 支路的 N 端。	模拟/数字输出
37	RX3Q_D1	RX3 通道 Q 支路 4Bits 数字中频的 D<1>位。	数字输出
38	RX3Q_D0	RX3 通道 Q 支路 4Bits 数字中频的 D<0>位。	数字输出
39	FREF	参考钟输入引脚，支持 10~40MHz 晶振，参考电平 0.4~1.2Vpp，需外接隔直电容。	模拟输入
40	LDO_CAP	LDO 电源输出，在管脚附近外接 2.2 μ F 滤波电容。	模拟输出
41	DVDD_SYS	数字电源输入，在管脚附近外接 2.2 μ F 滤波电容，支持 1.8~3.3V 供电。	电源输入

表 4 续-2

管脚号	管脚名称	管脚描述	管脚类型
42	CLKINUOT	采样钟输入/输出引脚，输出频率 0~150M 可编程，可配置成输入模式。	数字输入/输出
43	GND	地，请就近接地，并避免往回拉至 EP 上。	地
44	CSB	SPI 通信使能控制端，详见寄存器读写时序章节。	数字输入
44	SCLK	SPI 通信时钟输入，详见寄存器读写时序章节。	数字输入
46	MOSI	4 线 SPI 模式的写端口或 3 线 SPI 模式的读写端口。	数字输入
47	MISO	SPI 通信的读端口，详见寄存器读写时序章节。	数字输出
48	RX2Q_D0	RX2 通道 Q 支路 4Bits 数字中频的 D<0>位。	数字输出
49	RX2Q_D1	RX2 通道 Q 支路 4Bits 数字中频的 D<1>位。	数字输出
50	RX2Q_D2	RX2 通道 Q 支路 4Bits 数字中频的 D<2>位或者模拟中频 Q 支路的 N 端。	模拟/数字输出
51	RX2Q_D3	RX2 通道 Q 支路 4Bits 数字中频的 D<3>位或者模拟中频 Q 支路的 P 端。	模拟/数字输出
52	DVDD_RX12_OUT	接收通道 1、2 的中频电源输入，在管脚附近外接 2.2 μ F 滤波电容，支持 1.8~3.3V 供电。	电源输入
53	RX2I_D0	RX2 通道 I 支路 4Bits 数字中频的 D<0>位。	数字输出
54	RX2I_D1	RX2 通道 I 支路 4Bits 数字中频的 D<1>位。	数字输出
55	RX2I_D2	RX2 通道 I 支路 4Bits 数字中频的 D<2>位或者模拟中频 I 支路的 N 端。	模拟/数字输出
56	RX2I_D3	RX2 通道 I 支路 4Bits 数字中频的 D<3>位或者模拟中频 I 支路的 P 端。	模拟/数字输出
57	RX1Q_D0	RX1 通道 Q 支路 4Bits 数字中频的 D<0>位。	数字输出
58	RX1Q_D1	RX1 通道 Q 支路 4Bits 数字中频的 D<1>位。	数字输出
59	RX1Q_D2	RX1 通道 Q 支路 4Bits 数字中频的 D<2>位或者模拟中频 Q 支路的 N 端。	模拟/数字输出
60	RX1Q_D3	RX1 通道 Q 支路 4Bits 数字中频的 D<3>位或者模拟中频 Q 支路的 P 端。	模拟/数字输出
61	RX1I_D0	RX1 通道 I 支路 4Bits 数字中频的 D<0>位。	数字输出
62	RX1I_D1	RX1 通道 I 支路 4Bits 数字中频的 D<1>位。	数字输出

表 4 续-3

管脚号	管脚名称	管脚描述	管脚类型
63	RX1I_D2	RX1 通道 I 支路 4Bits 数字中频的 D<2>位或者模拟中频 I 支路的 N 端。	模拟/数字输出
64	RX1I_D3	RX1 通道 I 支路 4Bits 数字中频的 D<3>位或者模拟中频 I 支路的 P 端。	模拟/数字输出
65	NC	无连接。	
66	RFIN_RX1	RX1 射频输入，需连接外围匹配网络。	模拟输入
67	NC	无连接。	
68	NC	无连接。	
EP	热焊盘	接地，尽量多打接地过孔，保证性能。	

典型应用框图

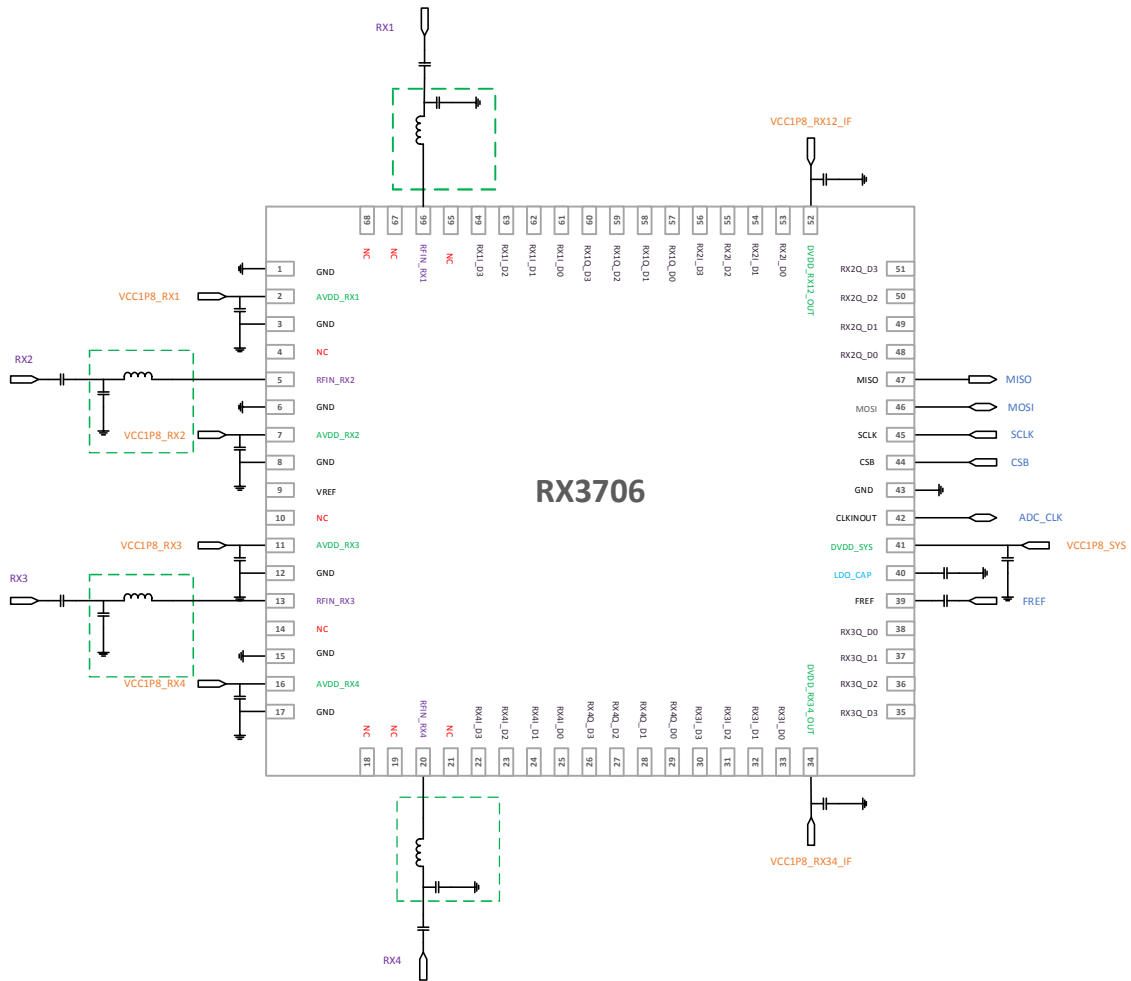


图 3 RX3706 典型应用框图

注意：当使用 RX3706 的数字中频信号输出时，需留意保持 pin34、pin52 的 DVDD_RXxx_OUT 电平与 pin41 的 DVDD_SYS 的电平一致，以确保数据输出和采样时钟输出时延的一致性。当采用模拟中频信号输出时，可以将 pin34、pin52 的 DVDD_RXxx_OUT 设置成 1.8V 以降低输出 buffer 的功耗。

表 5 RX3706 默认配置表 Fref=10MHz

通道	本振频率 (MHz)	滤波器带宽 (MHz)	输出模式
CH1	1550	0 ± 18	I/Q 模拟差分
CH2	1188	0 ± 30	I/Q 模拟差分
CH3	1584	0 ± 30	I/Q 模拟差分
CH4	1249	0 ± 30	I/Q 模拟差分
ADC_CLK	默认输出 60MHz		

寄存器读写时序

- SPI 默认为四线接口模式 (SCLK、MOSI、MISO、CSB)，通过寄存器可以切换成三线接口模式 (SCLK、SDATA (MOSI)、CSB)；
- 四线接口模式下 SPI 最高工作频率 10MHz；
- 寄存器读写标志位为 1 比特，地址宽度为 7 比特，数据宽度为 24 比特，共 32 比特。在写入和读出时，地址和数据并串转换后均按照从高位到低位的顺序传输；
- 寄存器读写之前 CSB 保持高电平，CSB 电平由高拉低后，从第一个时钟上升沿开始读写数据，读写数据操作完成后，CSB 必须拉至高电平；

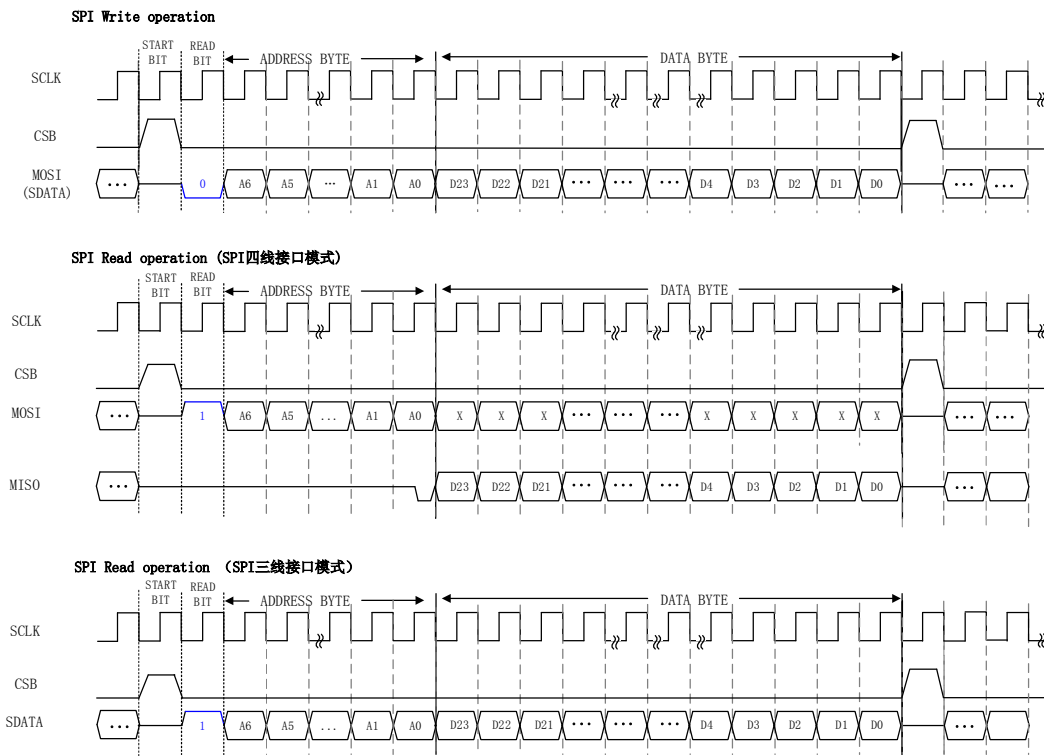


图 4 北三射频 RX3706 芯片 SPI 时序

表 6 SPI 时序要求

符号	描述	典型值	单位
t_{CSS}	CSB 下降沿到 SCLK 第一个上升沿	10	nS
t_{DS}	数据建立时间	10	nS
t_{DH}	数据保持时间	10	nS
t_{CH}	时钟高电平持续时间	35	nS
t_{CL}	时钟低电平持续时间	35	nS
t_{CSH}	最后一个 SCLK 上升沿到 CSB 上升沿	10	nS
t_{CSW}	CSB 高电平持续时间	100	nS

封装详细信息

68 引脚 QFN 塑封——7×7×0.75 mm

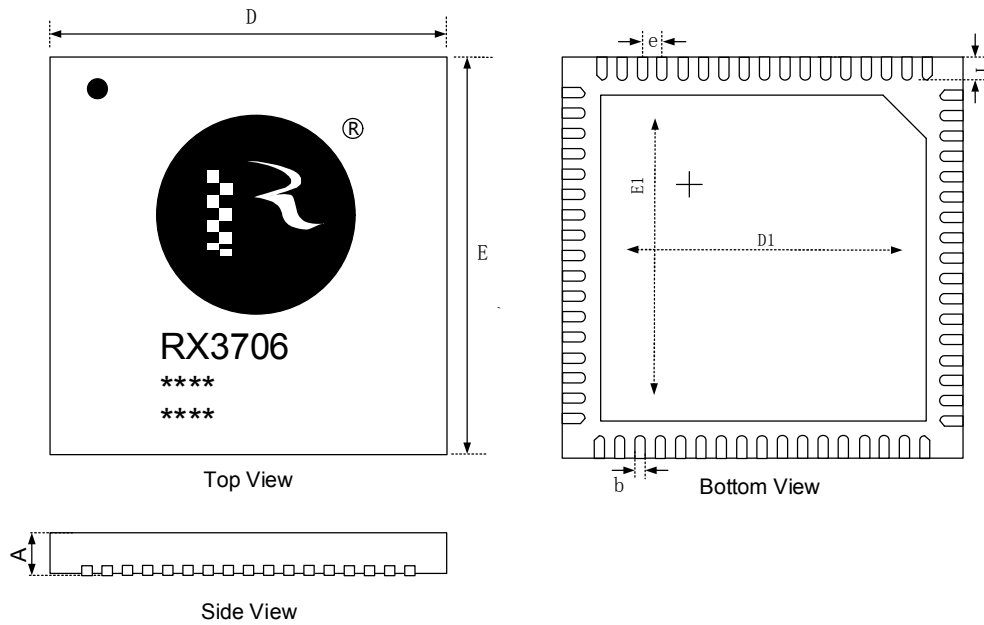


图 5 RX3706 芯片封装尺寸图

表 7 RX3706 芯片封装详细尺寸表

标记	尺寸 (毫米)		
	最小	典型	最大
A	0.70(0.80)	0.75(0.85)	0.80(0.90)
D	6.90	7.00	7.10
E	6.90	7.00	7.10
b	0.10	0.15	0.20
L	0.35	0.40	0.45
D1	5.49±0.10		
E1	5.49±0.10		
e	0.35BSC		

注：尺寸表 A 中括号内为 RX3706MQK 的厚度尺寸

订货信息

表 8 RX3706 芯片订货信息表

器件名称	封装形式	封装尺寸	工作温度
RX3706EQK	QFN68 (塑封)	7.0×7.0×0.75 mm	-40℃~85℃
RX3706MQK	QFN68 (塑封)	7.0×7.0×0.85 mm	-55℃~125℃

存储要求

- a) 产品在密封包装中存储：在温度小于 30℃且湿度小于 90%时，可达 12 个月。
- b) 包装袋被打开后，元器件将被回流焊制程或其他的高温制程所采用时必须符合：
 - 1) 在 72 小时内且工厂环境为≤30℃/60%RH 完成；
 - 2) 超过 72 小时的使用前需进行 125℃，8 小时烘烤去除内部水汽。

安装使用事项

- ESD 等级及防护：满足 ESD (HBM) 2kV 标准，取用焊接芯片要佩戴静电手环，穿静电服，焊接设备进行接地处理等。
- MSL 等级：3；
- 接地：射频芯片的底部有一个居中的裸露焊盘用于散热，PCB 设计的散热焊盘至少应与裸露焊盘一样大。散热焊盘上需要开散热通孔，散热焊盘的背面可以进行开窗处理。散热通孔必须与散热焊盘合为一体，通孔直径建议在 0.2 mm 至 0.3 mm 之间，通孔管镀以 1 盎司的铜，以堵住通孔，防止漏锡；
- 在各电源输入管脚，可自行加入多个滤波电容，以保证芯片最佳性能；
- 为实现最佳性能，射频输入匹配电路和参考钟设计电路请按照我司推荐电路设计；
- 四个接收通道的射频输入走线请保持微带线设计，以保证通道间的隔离度；
- 各 IO 口电压请与基带保持一致。
- 射频芯片的耐热温度最高达 260° C，满足 JEDEC J-STD 020D 规定的无铅耐热条件，其耐热温度曲线如下图。

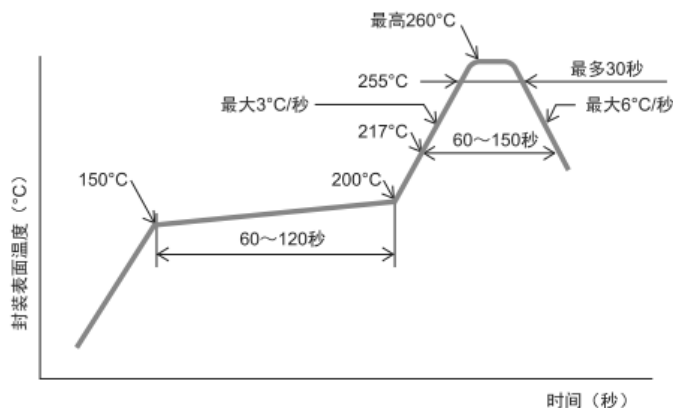


图 6 回流焊耐热温度曲线